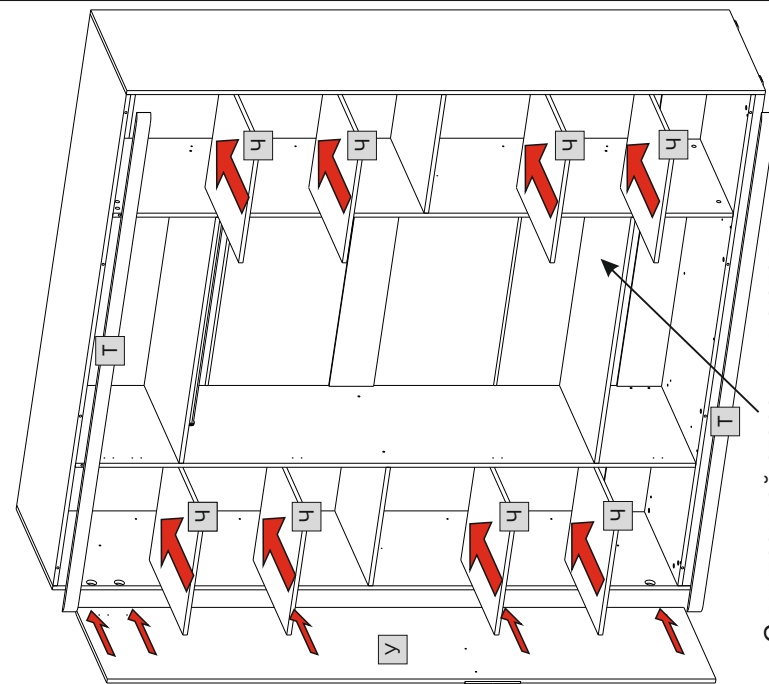


Рис. 1 После установки жестких полок ( см. рис.1 ), с тыльной стороны шкафа равномерно закрепить заднюю стенку при помощи гвоздей.



С внутренней стороны имеются отверстия под встраиваемые ящики (дополнительная опция).

Повторить операцию с остальными фасадами.



Стянуть боковые и средние стенки при помощи стяжек и евровинтов.

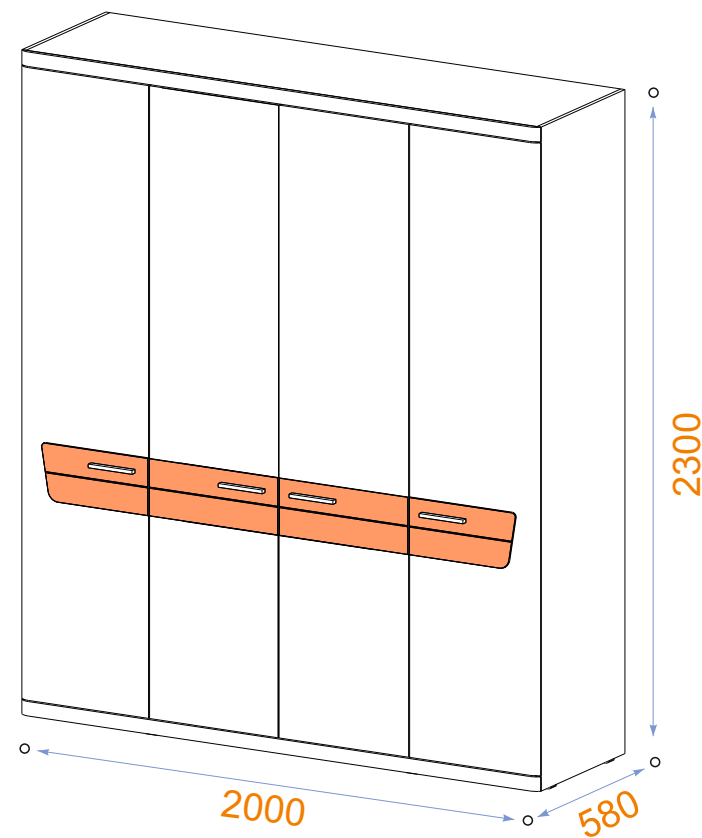


## Инструкция по сборке.

Спальный гарнитур

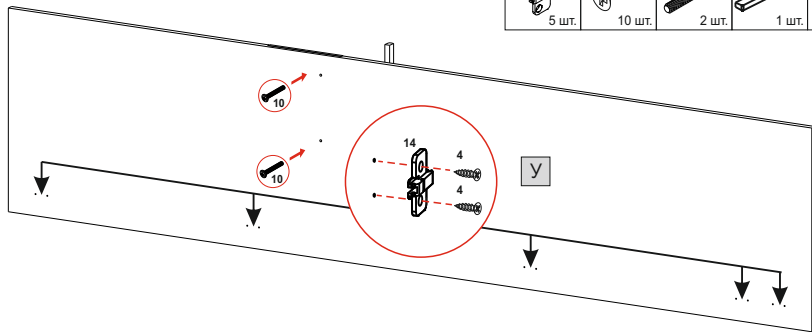
СГ "Бланка"

Шкаф 4-х дверный.



Корпус изделия изготавливается из плит ЛДСП.  
Фасады изготавливаются из плит МДФ покрытые плёнкой ПВХ.

## 1.5 Повторить операцию с правым фасадом.



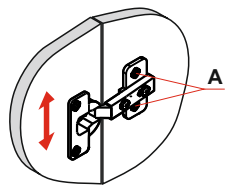
## 1.6 На центральные фасады устанавливать петли полторца!!!



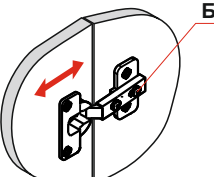
## Повторить операцию с средним правым фасадом.

## 1.7

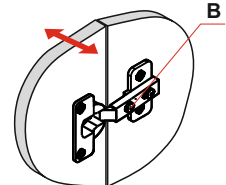
**А) Регулирование высоты**  
- отпустив винты "А", произвести регулировку двери по высоте. После этого винты "А" снова затянуть.



**Б) Регулирование глубины**  
- регулировочный винт "Б" повернуть по или против часовой стрелки, регулируя расстояние между дверью и кромкой боковины.



**В) Регулирование наложения**  
- установочный винт "В" повернуть по или против часовой стрелки, наложение двери соответственно увеличится или уменьшится.



Возможна дополнительная комплектация шкафа штангами L=469 мм (2 штуки), которые устанавливаются вместо вставных полок («Ч»).

Дополнительные штанги и полки являются дополнительной опцией. Комплектность шкафа определяет заказчик.

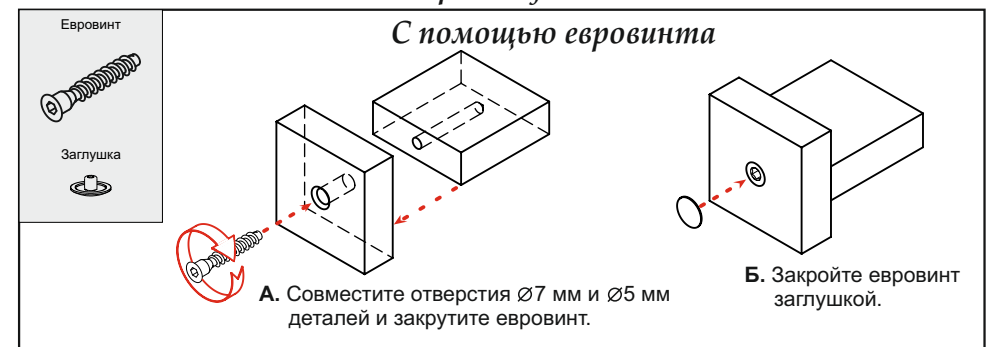
## Условные обозначения фурнитуры

Петля 4-х шарнирная Петля 13	Колодка 14	Евровинт 3	Штанга 6	Минификс Стержень 1	Миништанга Эксцентрик 17
Заглушка 2	Штангодержатель 7	Заглушка 4	Эксцентрик 2	Заглушка 16	Стержень 16
Ручка 9	Опора 40	Демпфер противоударный 5	Шуруп 3,5x15 4	Ключ шестигранный 18	Шкант 8 мм 51
Винт для ручки 10	Гвоздь 12	Стяжка межсекционная 5	Полкодержатель 8	Соединительная планка 29	Шайба для ручки 64

## Список фурнитуры

№	Название	Кол-во
1	Ключ 6-ти гранный	1
2	Минификс	31
3	Заглушка	23
4	Евровинт	43
5	Заглушка	31
6	Шкант 8x30 мм	6
7	Опора	8
8	Петля внутренняя с доводчиком	10
9	Петля полторца с доводчиком	10
10	Шуруп 3,5x15 мм	89
11	Демпфер самоклеющийся	10
12	Минификс усиленный (установлен на пр-ве)	8
13	Дюбель	8
14	Стяжка межсекционная	3
15	Соединительная планка L=985 мм	2
16	Штангодержатель	2
17	Труба овальная L= 980 мм	1
18	Ручка	4
19	Винт для ручки	8
20	Шайба для ручки	8
21	Гвозди 1,6x25 мм	13
22	Полкодержатель (в компл. с доп.опцией «X»)	1 к-кт=17

## Условная сборка двух деталей:



## УВАЖАЕМЫЙ ПОКУПАТЕЛЬ

Нашей инструкцией, мы хотим оказать Вам помощь по сборке, уходу и эксплуатации изделия. Перед началом сборки внимательно изучите данную инструкцию! Мебель изготовлена в соответствии с требованиями ГОСТ 16371-93 "Мебель. Общие технические условия".

## КРАТКОЕ ОПИСАНИЕ

Изделие сочетает в себе такие важные качества, как компактность, универсальность и многофункциональность. Применяемые материалы для изготовления набора соответствуют ГОСТ 16371-93. Корпусные детали набора изготавливаются из древесно-стружечных плит, облицованных пленками на основе термореактивных полимеров ТУ 13-04-02-87, ГОСТ 10632-89 с обязательным защитным покрытием открытых, не сопрягаемых поверхностей кромочным материалом на основе бумаги, пропитанных термореактивными полимерами ТУ-13-771-90.

## ОБЩИЕ УКАЗАНИЯ

Из-за значительных габаритов, для удобства транспортирования, наше изделие поставляется в разобранном виде. Освободите изделие и комплектующие от упаковки. Для монтажа комплекта мебели Вам потребуется следующий инструмент: Отвёртка крестовая, отвертка плоская, ключ S=4 (поставляется изготовителем). При сборке избегайте неосторожных ударов и излишних усилий. После сборки и установки дверей отрегулируйте их положение с помощью установочных и регулировочных винтов. Изделие должно стоять устойчиво. После завершения сборки необходимо проверить изделие на прямоугольность. Для удаления пыли используйте сухую, мягкую ткань и специальные средства для ухода за мебелью.

## НЕ РЕКОМЕНДУЕТСЯ

- Устанавливать изделие вблизи отопительных приборов;
- Содержать в сырых, не отапливаемых и не проветриваемых помещениях
- Оставлять двери открытыми или ящики выдвинутыми
- Оберегайте мебель от попадания воды, растворителей (спирт, бензин, ацетон и др.), а также от механических повреждений.

## ГАРАНТИИ ИЗГОТОВИТЕЛЯ

Изготовитель гарантирует соответствие мебели требованиям ГОСТ 16371-93 при соблюдении условий транспортирования, хранения, правильной сборки и эксплуатации.

Срок службы набора мебели - 10 лет.

Гарантийный срок эксплуатации - 24 месяца.

Гарантийный срок при розничной продаже через торговую сеть исчисляется со дня продажи мебели.

Претензии рассматриваются при наличии кассового чека на приобретённую мебель, с обязательным приложением ярлыков и личных бирок упаковщиков.

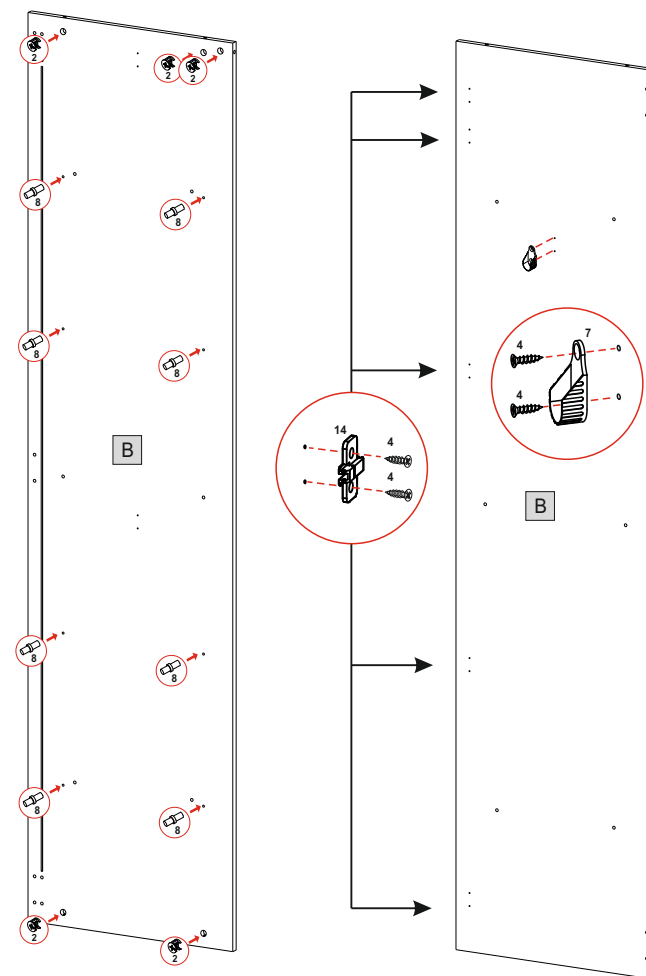
По дефектам, появившимся из-за не соблюдения покупателем правил по сборке, эксплуатации, и уходу за мебелью, а также с внешними механическими повреждениями, мебель обмену и гарантийному ремонту не подлежит.

## ВНИМАНИЮ ПОКУПАТЕЛЕЙ!

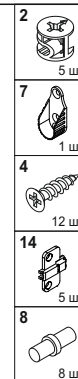
Предприятие-изготовитель постоянно работает над улучшением потребительских качеств выпускаемой мебели и оставляет за собой право совершенствования конструкции изделия, замены лицевой и крепежной фурнитуры на более современную, без внесения изменений в настоящую инструкцию.

Наш адрес: ООО "Успех" 456320 Россия, Челябинская обл., г. Миасс, пер.Дворцовый, д.5, кв.47  
Адрес в Интернете: E-mail: olegmiass@gmail.com; <http://www.успех-миасс.рф> Тел. 8 (3513) 530-700 546-666.

1.3



Аналогично повторить операции с правой средней стенкой, являющаяся зеркальным отображением данной.



1.4

Повторить операцию с остальными боковыми стяжками.

